

CONNECT



CONNECT



La vasca

Con le loro linee pulite le vasche Connect richiamano il design dei lavabi. Angolari o rettangolari, maxi o mini: varie forme e misure per le tue esigenze.





Vasca Connect rettangolare pannellata con miscelatore vasca/doccia Ceramix Blu e doccetta Idealrain.

CONNECT



In alto: vasca Connect angolare con sistema idromassaggio, rubinetteria Ceramix Blu e doccetta Idealrain.
A destra: vasca Connect asimmetrica versione sinistra, rubinetteria Ceramix Blu e doccetta Idealrain.



CONNECT

Scegli la vasca

Le vasche acriliche Connect, nate dalla creatività di Robert Levien, sono disponibili in 3 differenti forme e molteplici dimensioni. Rettangolari, angolari, asimmetriche, idro o non idro, pannellate o non pannellate portano nella stanza da bagno creatività, funzionalità e praticità.

3 FORME



Rettangolare - 150x70 - 160x70 - 170x70 - 170x75 - 170x80 - 180x80 cm
Rettangolare con seduta - 105x70 - 120x70 - 130x70 cm



Angolare - 120x120 - 130x130 - 140x140 cm





Asimmetrica - 170x90 - 150x90 cm

ULTRASOTTILI

6 bocchette idromassaggio orientabili dal nuovo design, più sottili pur mantenendo inalterato il piacere dell'idromassaggio.



Sistema EASY



Sistema HYGIENE EASY

Il nuovo sistema idromassaggio

Nuova tastiera digitale a sfioro per il controllo dei sistemi idromassaggio.

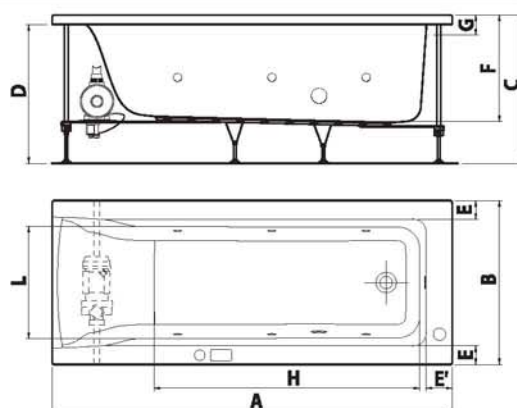
Scelta tra sistema standard EASY (E) e sistema con igienizzazione della vasca HYGIENE EASY (HE).

CONNECT

VASCA RETTANGOLARE



- Pannellata
- Sistema idromassaggio Easy
- Sistema idromassaggio Hygiene Easy



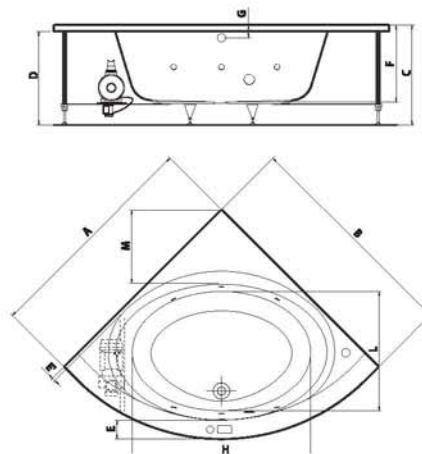
MODELLO	A	B	C	D	E	E'	F	G	H	L
1500 x 700 mm	1500	700	600	560	80	110	450	80	900	470
1600 x 700 mm	1600	700	600	560	80	110	450	80	1000	470
1700 x 700 mm	1700	700	600	560	80	110	450	80	1100	470
1700 x 750 mm	1700	700	600	560	80	110	450	80	1100	520
1700 x 800 mm	1700	750	600	560	80	110	450	80	1100	520
1800 x 800 mm	1800	800	600	560	80	110	450	80	1200	570

EASY	HYGIENE EASY
CODICE	CODICE
E126901	E128201
E127001	E128301
E127401	E128401
E127701	E128501
E127801	E128601
E127901	E128701

VASCA ANGOLARE



- Pannellata
- Sistema idromassaggio Easy
- Sistema idromassaggio Hygiene Easy

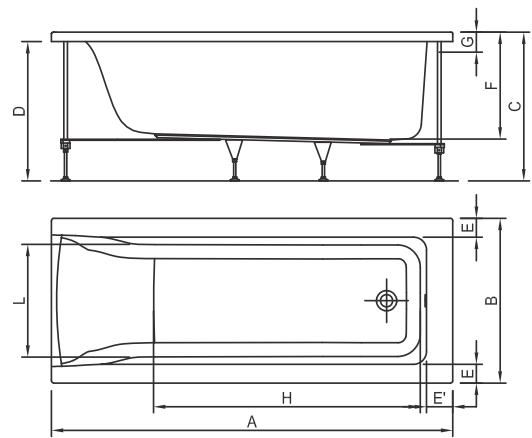


MODELLO	A	B	C	D	E	E'	F	G	H	L	M
1300 x 1300 mm	1300	1300	600	560	110	40	450	80	1040	700	350
1400 x 1400 mm	1400	1400	600	560	110	40	450	80	1120	750	350

EASY	HYGIENE EASY
CODICE	CODICE
E128001	E128801
E128101	E128901

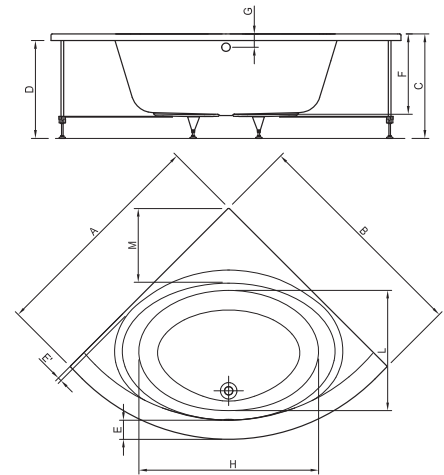
Il trattamento antiscivolo è ordinabile sostituendo le ultime due cifre del codice con YK e prevede una maggiorazione del prezzo di listino.

VASCA RETTANGOLARE



MODELLO	A	B	C	D	E	E'	F	G	H	L	INCASSO	PANNELLATA
1400 x 700 mm	1400	700	600	560	80	110	450	80	800	470	CODICE	CODICE
1500 x 700 mm	1500	700	600	560	80	110	450	80	900	470	E124101	-----
1600 x 700 mm	1600	700	600	560	80	110	450	80	1000	470	E124201	E125501
1700 x 700 mm	1700	700	600	560	80	110	450	80	1100	470	E124301	E125601
1700 x 750 mm	1700	700	600	560	80	110	450	80	1100	520	E124401	E125701
1700 x 750 mm	1700	700	600	560	80	110	450	80	1100	520	E124501	E125801
1700 x 800 mm	1700	750	600	560	80	110	450	80	1100	520	E124601	E125901
1800 x 800 mm	1800	800	600	560	80	110	450	80	1200	570	E124701	E126001

VASCA ANGOLARE



MODELLO	A	B	C	D	E	E'	F	G	H	L	M	INCASSO	PANNELLATA
1200 x 1200 mm	1200	1200	600	560	110	40	450	80	950	650	350	CODICE	CODICE
1300 x 1300 mm	1300	1300	600	560	110	40	450	80	1040	700	350	E124801	E126101
1400 x 1400 mm	1400	1400	600	560	110	40	450	80	1120	750	350	E124901	E126201
												E125001	E126401

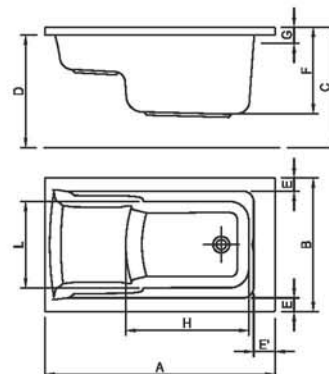
Il trattamento antiscivolo è ordinabile sostituendo le ultime due cifre del codice con YK e prevede una maggiorazione del prezzo di listino.

CONNECT

VASCA RETTANGOLARE CON SEDUTA



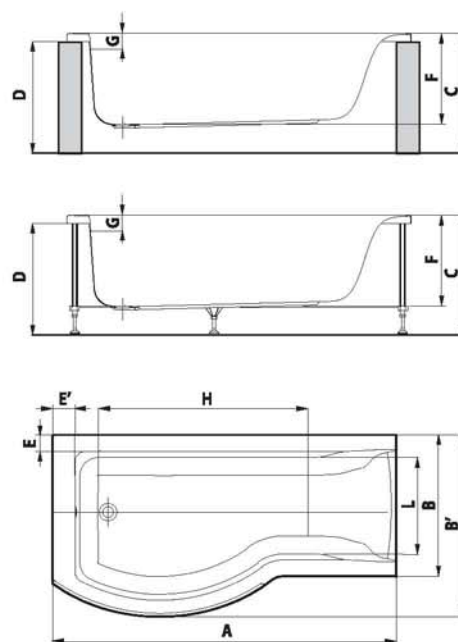
- Incasso
- Con seduta



MODELLO	A	B	C	D	E	E'	F	G	H	L
1050 x 700 mm	1050	700	600	560	80	110	450	80	520	450
1200 x 700 mm	1200	700	600	560	80	110	450	80	640	450
1300 x 700 mm	1300	700	600	560	80	110	450	80	680	450

INCASSO	PANNELLATA
CODICE	CODICE
E123801	-----
E123901	-----
E124001	-----

VASCA ASIMMETRICA



MODELLO	A	B	B'	C	D	E	E'	F	G	H	L
1500 x 900 mm DX	1500	700	900	600	560	70	110	450	80	860	500
1500 x 900 mm SX	1500	700	900	600	560	70	110	450	80	860	500
1700 x 900 mm DX	1700	700	900	600	560	70	110	450	80	1050	500
1700 x 900 mm SX	1700	700	900	600	560	70	110	450	80	1050	500

INCASSO	PANNELLATA
CODICE	CODICE
E125101	E126501
E125201	E126601
E125301	E126701
E125401	E126801

Il trattamento antiscivolo è ordinabile sostituendo le ultime due cifre del codice con YK e prevede una maggiorazione del prezzo di listino.